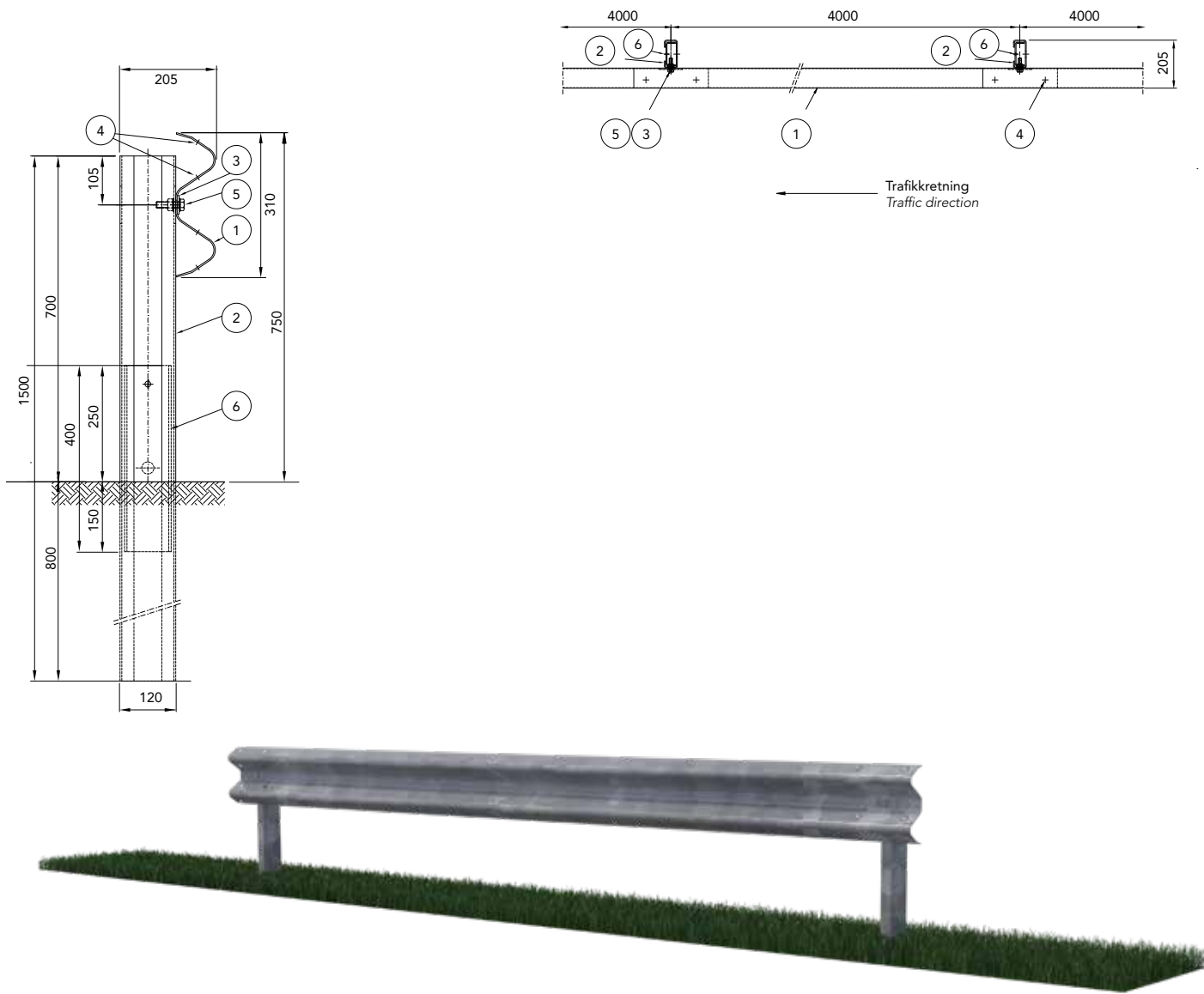


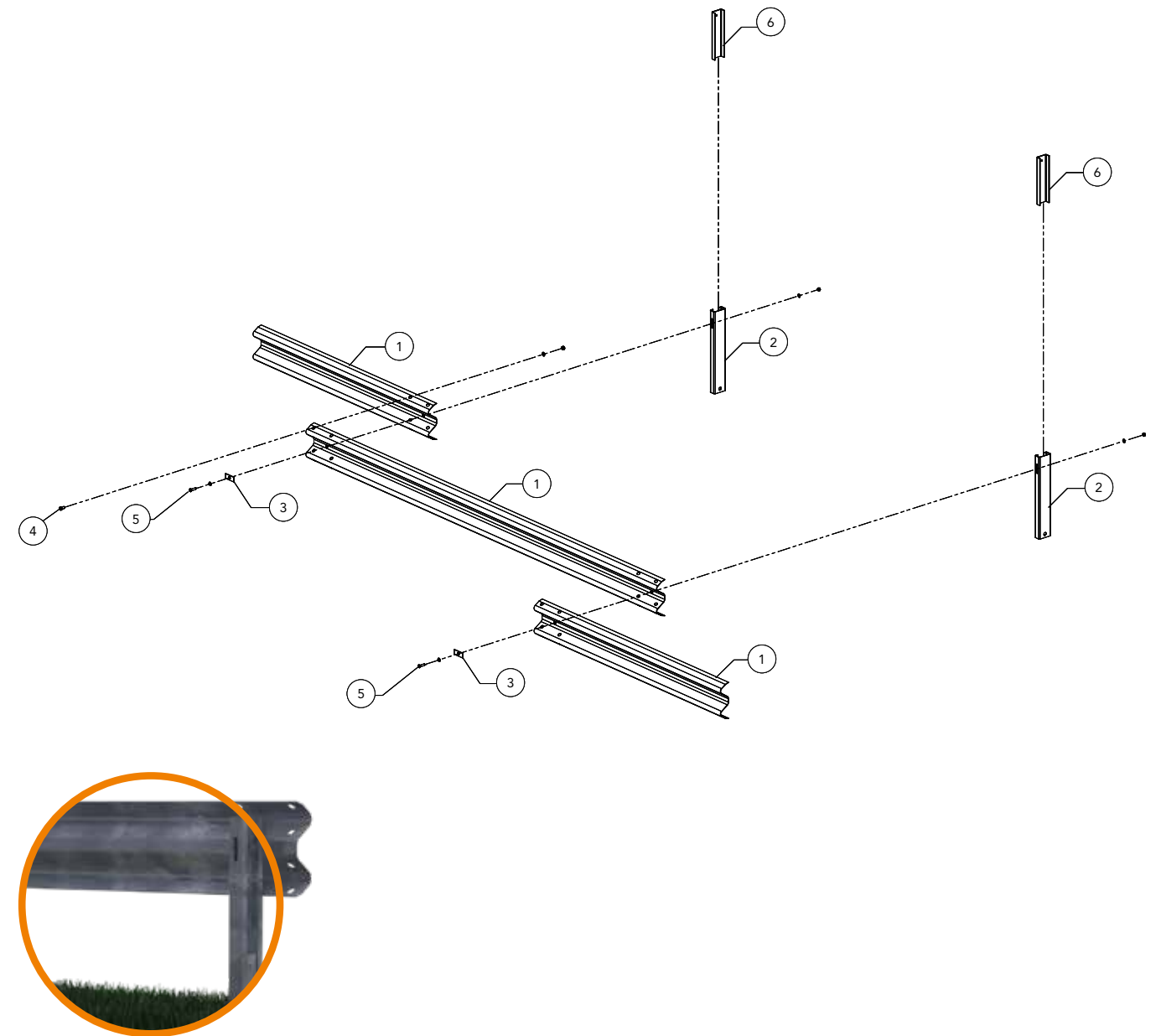
CLASSE N2 BORDO LATERALE - BARRIERA CC4 2 ONDE SINGOLA SU RILEVATO W3

Class N2 Roadside - CC4 2-waves single sided guardrail W3
 Geramnte Doppelwellen-Leitplanke CC4, Aufhaltestufe N2, Wirkungsbereich W3
 Classe N2 Bord latéral - Glissière CC4 2 ondes simple sur remblai W3
 Clase N2 Borde lateral - Barrera CC4 de doble onda simple sobre base terreno W3



N2-W3

CC4 2-waves



Caratteristiche Characteristics, Eigenschaften, Caractéristiques, Características

Altezza fuori terra <i>Height above ground level, Höhe über Grundboden, Hauteur hors sol, Altura sobre el suelo</i>	750 mm
Profondità d'infissione <i>Depth of penetration, Rammtiefe, Profondeur de piling du poteau, Longitud hincada</i>	800 mm
Ingombro trasversale <i>Overall width, Gesamtbreite, Grosseur hors tout, Anchura total</i>	205 mm
Interasse pali <i>Post spacing, Steherabstand, Distance entre poteaux, Distancia entre postes</i>	4 m

Rapporti di prova Crash test reports, Testberichte, Comptes rendus d'essais, Relaciones de pruebas

Test n.	Facility	Test	Type	Barrier length MTL	Mass kg	Speed km/h	ASI max 1.4	THIV max 33 km/h	D m	Vi m	W m
PROVA 2451	Aisico	TB32	Laterale 20°	72	1500	110	0,8=A	23	1,1	-	1,2=W4
PROVA 2520	Aisico	TB11	Laterale 20°	72	900	100	1,0=A	26	0,8	-	0,9=W3
O100190-DP10-1283272	RI.SE	Certificato di costanza della prestazione <i>Certificate of constancy of performance</i>									

Componenti Components, Bauteile, Composants, Elementos

Descrizione - barriera in acciaio zincato Description - galvanized steel barrier			Materiale Material
6	Palo "U" <i>U-post, U-Steher, Poteau en U, Poste "U"</i>	100x40 Th=5 H=400 mm	S 275 JR
5	Bullone completo <i>Bolt with nut and washer, Schraube komplett, Boulon complet, Tornillo completo con tuerca y arandela</i>	M14x50 mm	Classe 8.8
4		M16x30 mm	Classe 8.8
3	Piastrina copriasola <i>Slot covering plate, Lochabdeckplatte, Plaque de couverture fente, Placa cubre-ranura</i>	100x40x4 mm	S 275 JR
2	Palo "C" <i>C-post, C-Steher, Poteau en C, Poste "C"</i>	120x55x30 Th=4, H=1500	S 355 JR
1	Fascia 2 onde <i>2-waves beam, 2-wellige Leitschiene, Glissière 2 ondes, Banda doble onda</i>	L=4316 Th=2.5 mm	S 355 JR