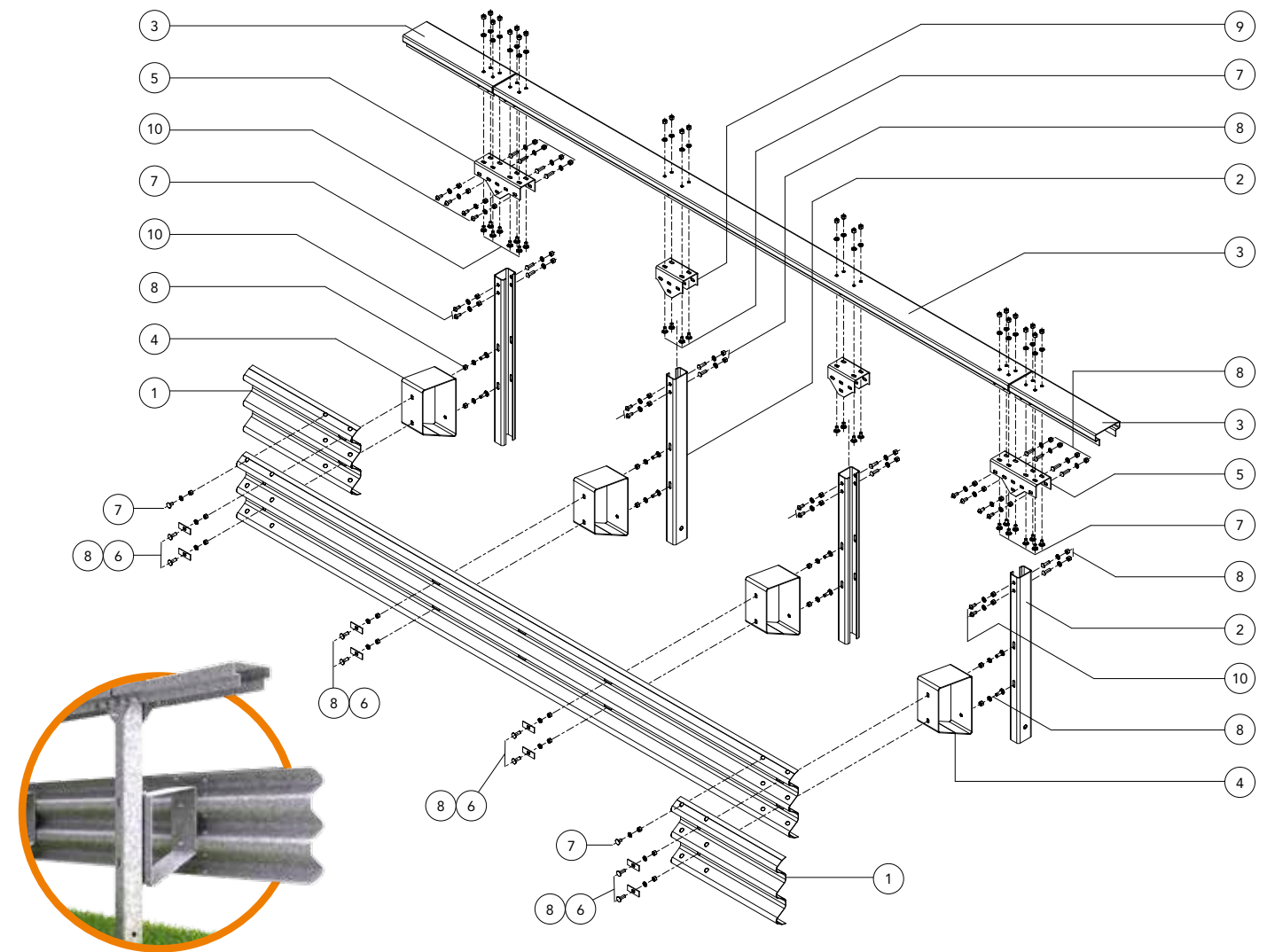
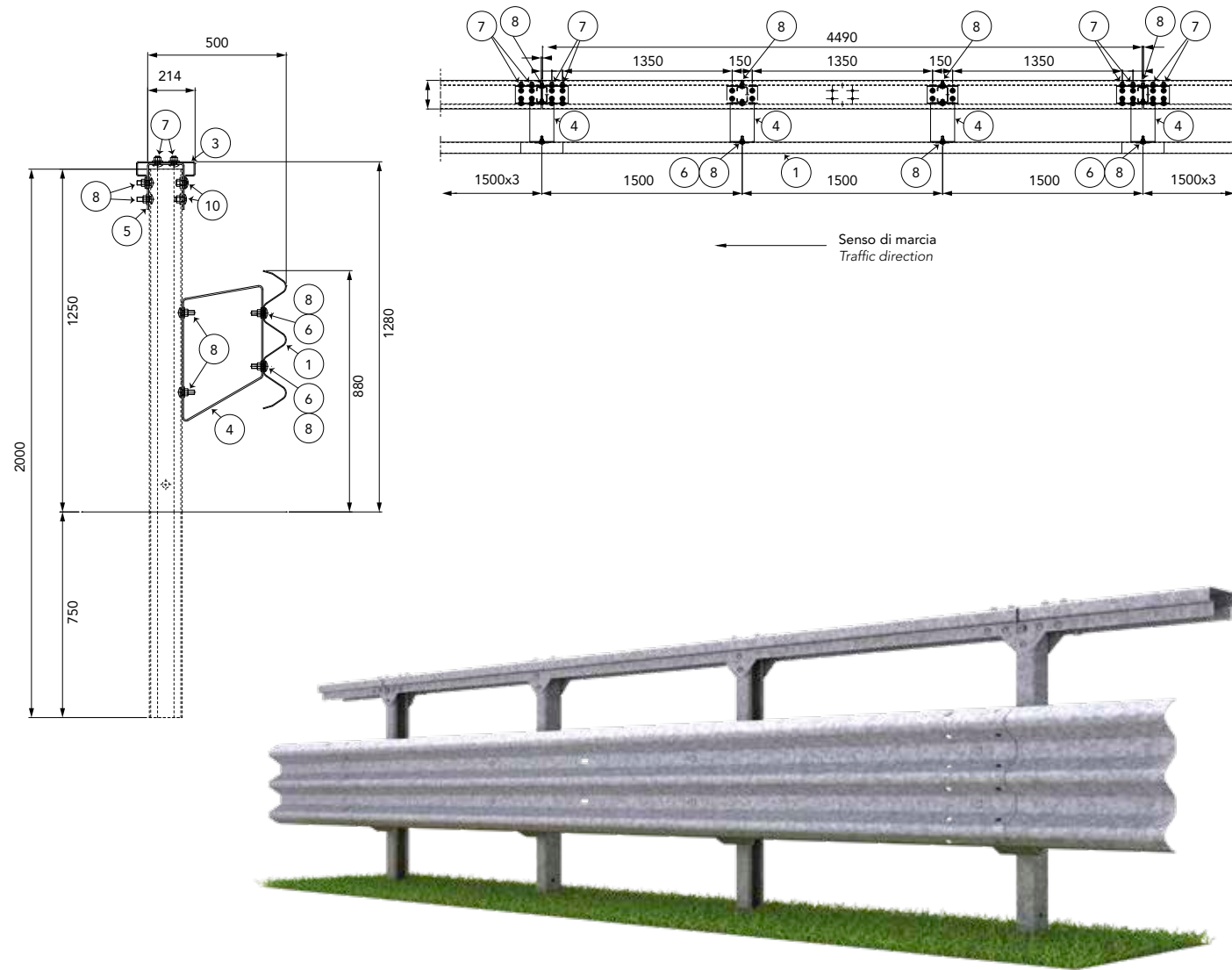


## CLASSE H4 BORDO LATERALE - BARRIERA 3 ONDE SINGOLA SU RILEVATO W5

Class H4 Roadside - 3-waves single sided guardrail W5  
 Gerammte 3 Wellen Leitplanke, Aufhaltestufe H4, Wirkungsbereich W5  
 Classe H4 Bord latéral - Glissière 3 ondes simple sur remblai W5  
 Clase H4 Borde lateral - Barrera de triple onda simple sobre base terreno W5

# H4-W5

## 3-waves



Caratteristiche Characteristics, Eigenschaften, Caractéristiques, Características	
Altezza fuori terra Height above ground level, Höhe über Grundboden, Hauteur hors sol, Altura sobre el suelo	1280 mm
Profondità d'infissione Depth of penetration, Rammtiefe, Profondeur de piling du poteau, Longitud hincada	750 mm
Ingombro trasversale Overall width, Gesamtbreite, Grosseur hors tout, Anchura total	500 mm
Interasse pali Post spacing, Steherabstand, Distance entre poteaux, Distancia entre postes	1500 mm

Rapporti di prova Crash test reports, Testberichte, Comptes rendus d'essais, Relaciones de pruebas											
Test n.	Facility	Test	Type	Barrier length m	Mass kg	Speed km/h	ASI max 1.4	THIV max 33 km/h	D m	Vi m	W m
PROVA 1027	Aisico	TB81	Laterale 20°	81	38.000	65	-	-	1,4	2,1	1,7=W5
PROVA 1007	Aisico	TB11	Laterale 20°	81	900	100	1=A	23	0,3	-	0,6=W1

Componenti Components, Bauteile, Composants, Elementos			
	Descrizione Description		Materiale Material
10	<b>Bullone completo</b> Bolt with nut and washer, Schraube komplett, Boulon complet, Tornillo completo con tuerca y arandela	M16x35 mm	Classe 8.8
8		M16x50 mm	Classe 8.8
7		M16x30 mm	Classe 8.8
9	<b>Collegamento trave superiore intermedio</b> Intermediate top beam connection, Verbindung oberer Zwischenträger, Raccord lisse supérieure intermédiaire, Unión viga superior intermedia	L=230 mm	S 355 JR
6	<b>Piastrina copriasola</b> Slot covering plate, Lochabdeckplatte, Plaque de couverture fente, Placa cubre-ranura	100x40 Th=4 mm	S 275 JR
5	<b>Collegamento trave superiore</b> Top beam connection, Verbindung oberer Träger Raccord lisse supérieure, Unión viga superior	L= 396 mm	S 355 JR
4	<b>Distanziatore romboidale</b> Rhomboidal spacer, Rhomboidisch. Abstandhalter, Entretoise en losange, Separador romboidal	Th=5 mm	S 235 JR
3	<b>Trave superiore</b> Upper T-beam, Geländerträger, Poutre supérieure, Viga superior	L=4490 mm Sv=450 mm	S 355 JR
2	<b>Palo "C"</b> C-post, C-Steher, Poteau en C, Poste "C"	120x80x30 Th=5 mm L=2000 mm	S 235 JR
1	<b>Fascia 3 onde</b> 3-waves beam, 3-wellige Leitschiene, Glissière 3 ondes, Banda triple onda	L=4816 (1500x3) Th=2,5 mm	S 275 JR