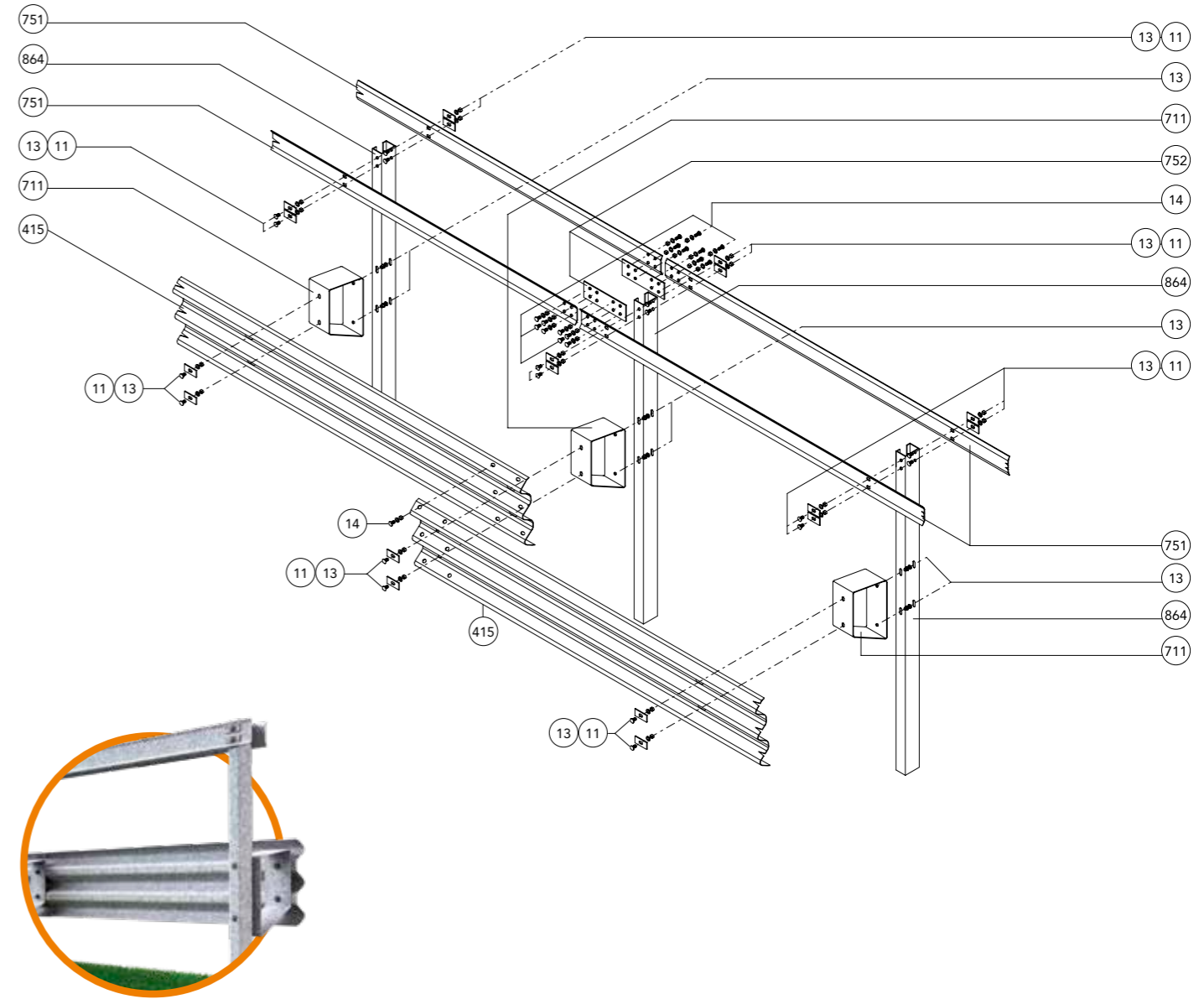
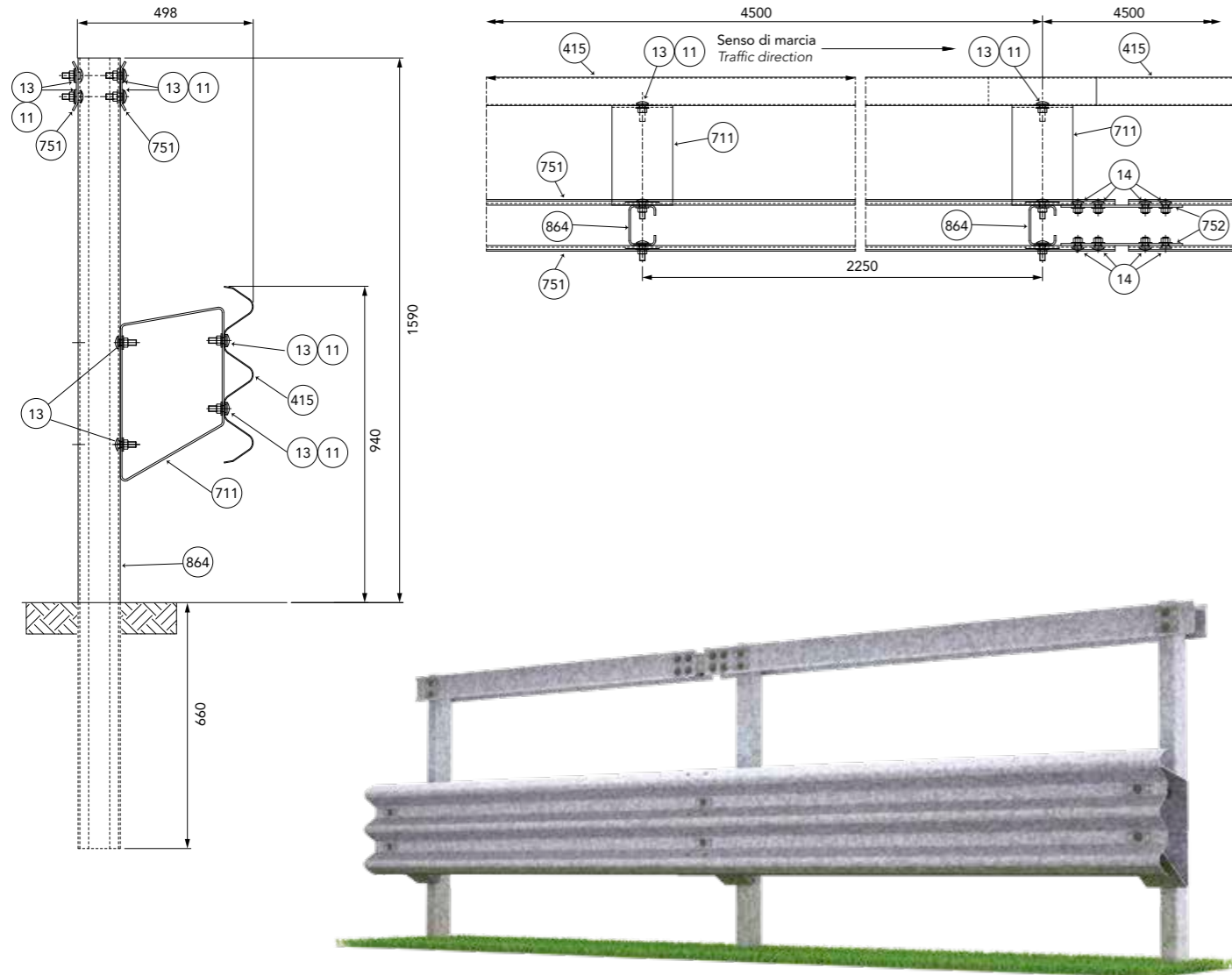


## CLASSE H3 BORDO LATERALE - BARRIERA 3 ONDE SINGOLA SU RILEVATO W8

Class H3 Roadside - 3-waves single sided guardrail W8  
 Gerammte 3 Wellen Leitplanke, Aufhaltestufe H3, Wirkungsbereich W8  
 Classe H3 Bord latéral - Glissière 3 ondes simple sur remblai W8  
 Clase H3 Borde lateral - Barrera de triple onda simple sobre base terreno W8

# H3-W8

## 3-waves



Caratteristiche Characteristics, Eigenschaften, Caractéristiques, Características	
Altezza fuori terra <i>Height above ground level, Höhe über Grundboden, Hauteur hors sol, Altura sobre el suelo</i>	1590 mm
Profondità d'infissione <i>Depth of penetration, Rammtiefe, Profondeur de piling du poteau, Longitud hincada</i>	660 mm
Ingombro trasversale <i>Overall width, Gesamtbreite, Grosseur hors tout, Anchura total</i>	498 mm
Interasse pali <i>Post spacing, Steherabstand, Distance entre poteaux, Distancia entre postes</i>	2250 mm

Rapporti di prova Crash test reports, Testberichte, Comptes rendus d'essais, Relaciones de pruebas											
Test n.	Facility	Test	Type	Barrier length m	Mass kg	Speed km/h	ASI max 1.4	THIV max 33 km/h	D m	Vi m	W m
PROVA 631	Aisico	TB61	Laterale 20°	99	16.000	80	-	-	3	3,3	3,4=W8
PROVA 643	Aisico	TB11	Laterale 20°	99	900	100	0,8=A	22	0,8	-	1,2=W4

Componenti Components, Bauteile, Composants, Elementos			
	Descrizione Description		Materiale Material
13	<b>Bullone completo</b> Bolt with nut and washer, Schraube komplett, Boulon complet, Tornillo completo con tuerca y arandela	M16x50 mm	Classe 8.8
14		M16x30 mm	Classe 8.8
11	<b>Piastrina copriasola</b> Slot covering plate, Lochabdeckplatte, Plaque de couverture fente, Placa cubre-ranura	100x40x4 mm	S 275 JR
753	<b>Elemento di trazione</b> Traction element, Zugelement, Élément de traction, Elemento de tracción	Th=6 mm	S 235 JR
752	<b>Piatto di collegamento</b> Connection plate, Anschlussplatte, Plaque de connexion, Platina de unión	120 Th=6 L=360 mm	S 235 JR
711	<b>Distanziatore romboidale</b> Rhomboidal spacer, Rhomboidisch. Abstandhalter, Entretoise en losange, Separador romboidal	Th=5 mm	S 235 JR
751	<b>Bandella superiore</b> Upper shaped plate, Oberer Bandstahl, Barre supérieure, Banda superior	140 mm Th=5 L=4460 mm	S 355 JR
864	<b>Palo "C"</b> C-post, C-Steher, Poteau en C, Poste "C"	120x80x30 Th=5 H=2250 mm	S 235 JR
415	<b>Fascia 3 onde</b> 3-waves beam, 3-wellige Leitschiene, Glissière 3 ondes, Banda triple onda	L=4816 (2250x2) Th=2,5 mm	S 235 JR