

CLASSE H2 SPARTITRAFFICO - BARRIERA 3 ONDE W5

Class H2 Double sided - 3-waves guardrail W5

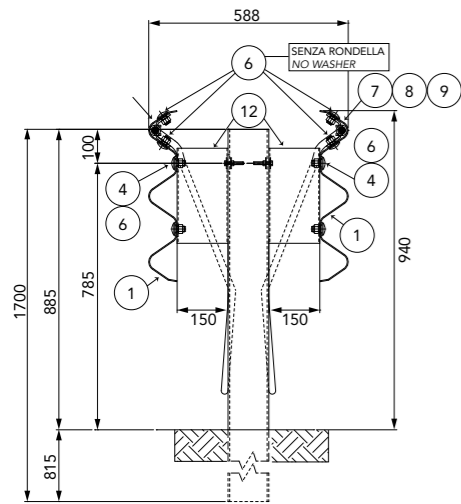
3 Wellen Leitplanke für den Mittelstreifen, Aufhaltestufe H2, Wirkungsbereich W5

Classe H2 Glissière centrale - Glissière 3 ondes simple W5

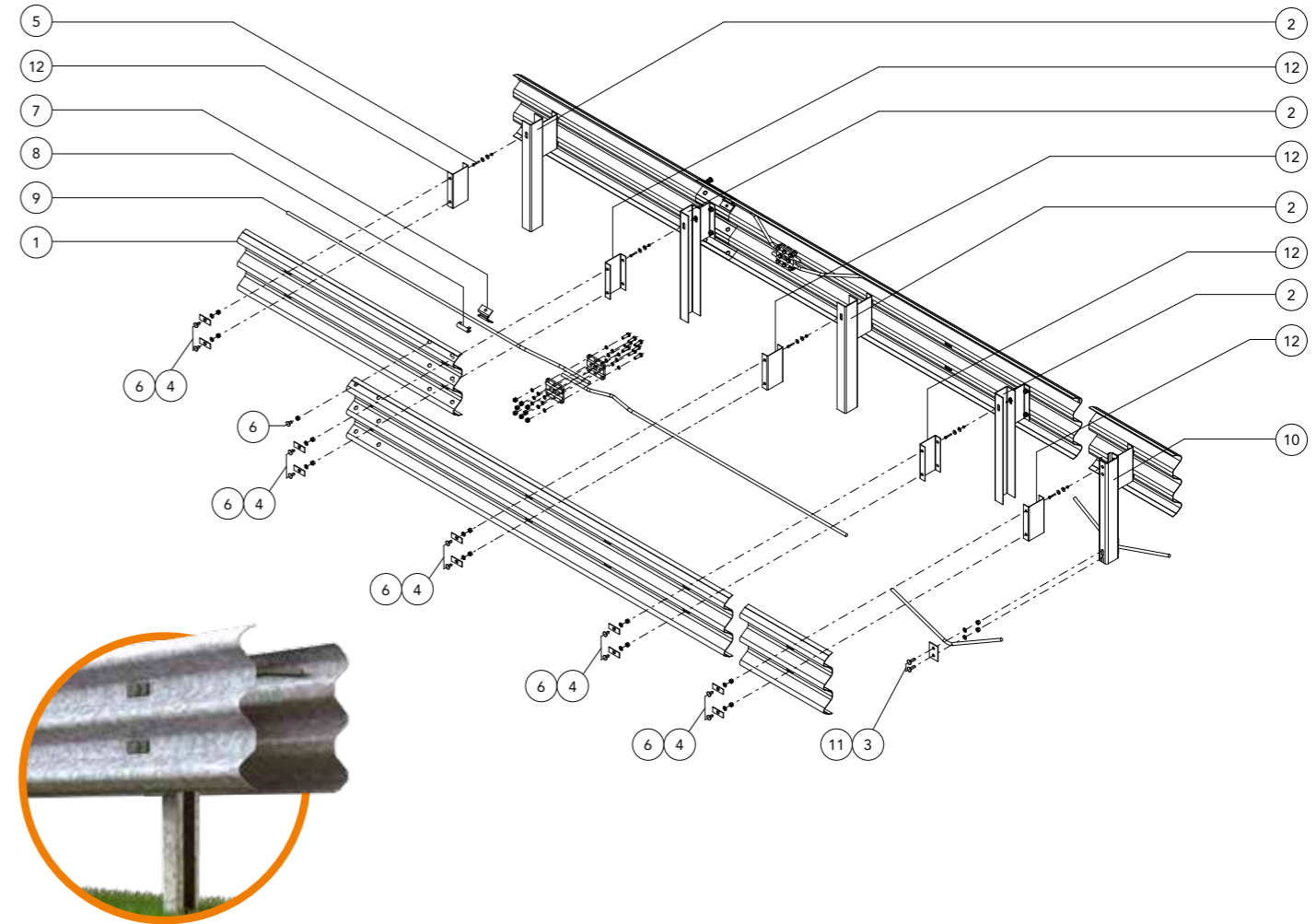
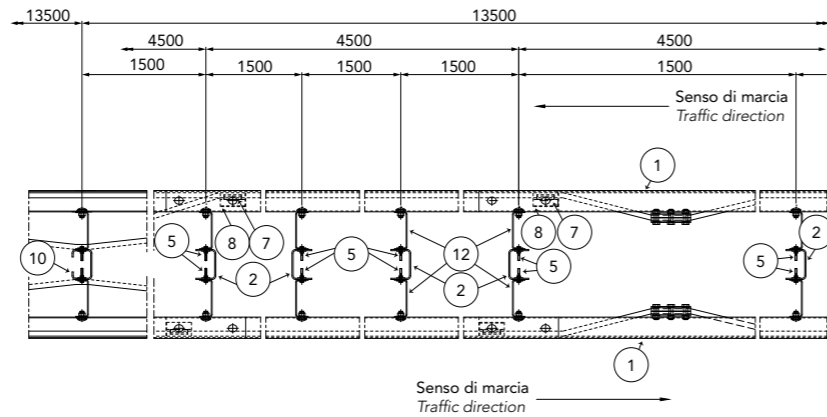
Clase H2 Paso de mediana - Barrera de triple onda simple W5

H2-W5

3-waves



Giunzione per fune ogni 500 m
Cable connection every 500 m



Componenti Components, Bauteile, Composants, Elementos

	Descrizione Description		Materiale Material
12	Distanziatore Spacer, Abstandhalter, Entretoise, Separador	150x50x3 mm	S 235 JR
11	Bullone completo Bolt with nut and washer, Schraube komplett, Boulon complet, Tornillo completo con tuerca y arandela	M16x50 mm	Classe 8.8
10	Palo "C" C-post, C-Steher, Poteau en C, Poste "C"	120x80x30 Th=5 H=2250 mm	S 235 JR
9	Fune in acciaio Steel wire rope, Stahldrahtseil, Câble en acier, Cable de acero	Ø 20 mm	Acc. Zinc.
8	Elemento blocco fune n° 2 Wire rope locking element nr. 2, Seil-Verriegelungselement Nr. 2, Élément de fixation câble n° 2, Elemento de bloqueo cable n° 2		S 275 JR
7	Elemento blocco fune n° 1 Wire rope locking element nr. 1, Seil-Verriegelungselement Nr. 1, Élément de fixation câble n° 1, Elemento de bloqueo cable n° 1		S 275 JR
6	Bullone completo Bolt with nut and washer, Schraube komplett, Boulon complet, Tornillo completo con tuerca y arandela	M16x30 mm	Classe 8.8
5		M8x50 mm	Classe 8.8
4	Piastrina copriasola Slot covering plate, Lochabdeckplatte, Plaque de couverture fente, Placa cubre-ranura	100x40x4 mm	S 275 JR
3	Piastrina Plate, Plättchen, Platine, Platina	120x80x5 mm	S 275 JR
2	Palo "U" U-post, U-Steher, Poteau en U, Poste "U"	120x80 Th=5 H=1700 mm	S 235 JR
1	Fascia 3 onde 3-waves beam, 3-wellige Leitschiene, Glissière 3 ondes, Banda triple onda	L=4500/2250/1500 Th=2,5 mm	S 235 JR

Caratteristiche Characteristics, Eigenschaften, Caractéristiques, Características

Altezza fuori terra Height above ground level, Höhe über Grundboden, Hauteur hors sol, Altura sobre el suelo	940 mm
Profondità d'infissione Depth of penetration, Rammtiefe, Profondeur de piling du poteau, Longitud hincada	815 mm
Ingombro trasversale Overall width, Gesamtbreite, Grosseur hors tout, Anchura total	588 mm
Interasse pali Post spacing, Steherabstand, Distance entre poteaux, Distancia entre postes	1500 mm

Rapporti di prova Crash test reports, Testberichte, Comptes rendus d'essais, Relaciones de pruebas

Test n.	Facility	Test	Type	Barrier length m	Mass kg	Speed km/h	ASI max 1.4	THIV max 33 km/h	D m	Vi m	W m
PROVA 806	Aisico	TB51	Laterale 20°	81	13.000	70	-	-	1,5	1,9	1,7=W5
PROVA 793	Aisico	TB11	Laterale 20°	81	900	100	1=A	31	0,3	-	0,7=W2