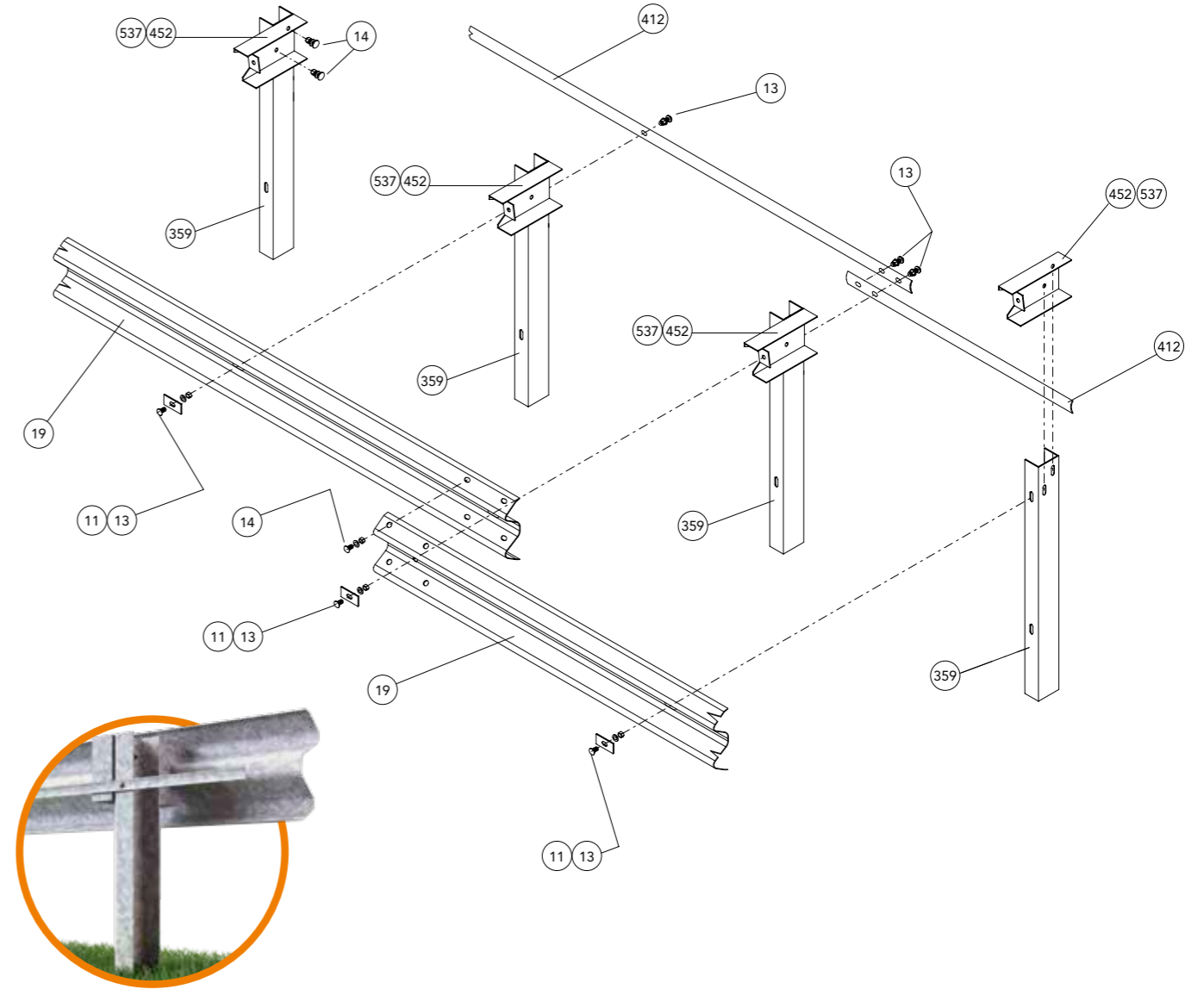
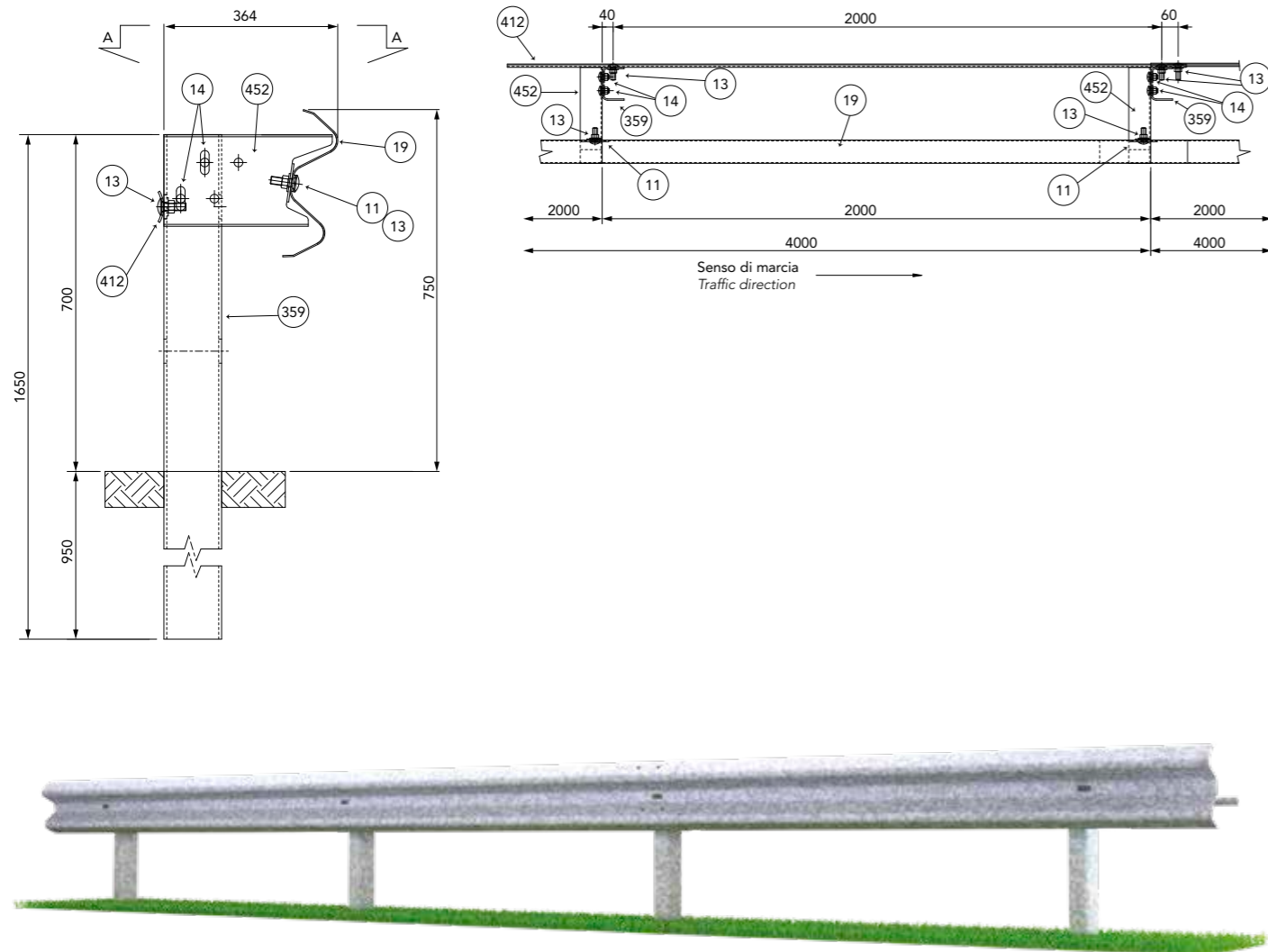


CLASSE H1 BORDO LATERALE - BARRIERA 2 ONDE SINGOLA SU RILEVATO W5

Class H1 Roadside - 2-waves single sided guardrail W5
 Gerammte Doppelwellen-Leitplanke Aufhaltestufe H1, Wirkungsbereich W5
 Classe H1 Bord latéral - Glissière 2 ondes simple sur remblai W5
 Clase H1 Borde lateral - Barrera de doble onda simple sobre base terreno W5

H1-W5

2-waves



Caratteristiche Characteristics, Eigenschaften, Caractéristiques, Características	
Altezza fuori terra Height above ground level, Höhe über Grundboden, Hauteur hors sol, Altura sobre el suelo	750 mm
Profondità d'infissione Depth of penetration, Rammtiefe, Profondeur de piling du poteau, Longitud hincada	950 mm
Ingombro trasversale Overall width, Gesamtbreite, Grosseur hors tout, Anchura total	364 mm
Interasse pali Post spacing, Steherabstand, Distance entre poteaux, Distancia entre postes	2000 mm

Rapporti di prova Crash test reports, Testberichte, Comptes rendus d'essais, Relaciones de pruebas											
Test n.	Facility	Test	Type	Barrier length m	Mass kg	Speed km/h	ASI max 1.4	THIV max 33 km/h	D m	Vi m	W m
X63.02.E02	TÜV	TB42	Laterale 15°	88	10.000	70			1,2	1,3	1,4=W5
X63.01.E02	TÜV	TB11	Laterale 20°	88	900	100	0,94=A	26,28	0,6		0,9=W3

Componenti Components, Bauteile, Composants, Elementos			
	Descrizione Description		Materiale Material
452 537	Distanziatore europeo European spacer, Europ. Abstandhalter, Entretoise UE, Separador europeo	Th=4 mm (left/right)	S 275 JR
412	Tirante posteriore Rear reinforcement, Hintere Zugstange, Renfort arrière, Tirante trasero	66x4140x4 mm	S 275 JR
359	Palo "U" U-post, U-Steher, Poteau en U, Poste "U"	120x80 Th=5 H=1650 mm	S 275 JR
19	Fascia 2 onde 2-waves beam, 2-wellige Leitschiene, Glissière 2 ondes, Banda doble onda	L=4316 (2000x2) Th=3 mm	S 275 JR
14	Bullone completo Bolt with nut and washer, Schraube komplett, Boulon complet, Tornillo completo con tuerca y arandela	M16x30 mm	Classe 8.8
13		M16x50 mm	Classe 8.8
11	Piastrina copriasola Slot covering plate, Lochabdeckplatte, Plaque de couverture fente, Placa cubre-ranura	100x40x4 mm	S 275 JR